

Lavado de vajilla  
**green&clean Lavavajillas de Cesto**  
Arrastrado Multiacclarado, 200 c/h, ESD,  
ZERO LIME, Eléctrico

ARTÍCULO # \_\_\_\_\_

MODELO # \_\_\_\_\_

NOMBRE # \_\_\_\_\_

SIS # \_\_\_\_\_

AIA # \_\_\_\_\_

**535018**  
(EMR2ONEREW)

Lavavajillas de Cesto Arrastrado Multiacclarado, 200 cestos/hora, eléctrico, entrada DERECHA, ESD, PRELAVADO corto, WASH-SAFE CONTROL y bomba de aclarado, autolimpieza, dispositivo ZERO LIME, sistema de filtrado CLEAR BLUE, pantalla táctil, velocidad varia

### Características técnicas

- Sistema avanzado de filtrado CLEAR BLUE, que proporciona agua de lavado más limpia y detergente altamente activo asegurando un mejor rendimiento en el lavado y unos costes rutinarios reducidos.
- Sistema integrado WASH-SAFE CONTROL que aumenta la temperatura del agua hasta los 85°C para higienizar el agua del aclarado. No hace falta un boiler externo. El "espacio de aire" y la bomba de aclarado integradas garantizan también una presión constante del agua de aclarado independientemente de las condiciones del agua de entrada.
- Tanque de lavado embutido prensado con los ángulos completamente redondeados, inclinado hacia la zona de descarga para prevenir que la suciedad se acumule y drene rápidamente en pocos minutos. El tanque prensado elimina puntos de soldadura garantizando una solución sin filtraciones.
- Capacidad máxima de 200 cestos por hora, conforme con las normativas NSF ANSI 3 o DIN 10510.
- El operador puede elegir tres velocidades de la cinta transportadora a través del panel de control y puede personalizar según necesidad.
- El módulo de pre-lavado utiliza agua fría para quitar los restos de comida de las vajillas mejorando así el rendimiento del lavado.
- Maximum Water Contact (MWC): los brazos de lavado están posicionados para cubrir toda la longitud de la cuba de lavado. De esta manera se maximiza el tiempo de contacto de las vajillas con el agua.
- Los 6 brazos de aclarado combinados con las cubas dobles de aclarado que reutilizan el agua del aclarado final en diferentes fases permiten quitar completamente el detergente de las vajillas lavadas y garantizar la higienización.
- Válvula de desagüe integrada en el tanque, permite desagüe y relleno automático del agua sin ninguna interrupción del proceso de lavado.
- Panel de control con pantalla táctil, intuitivo y fácil de utilizar para poder utilizar la máquina y controlar su funcionamiento. Están disponibles tres niveles de acceso, cada uno enseña mensajes y información al operador, al personal de mantenimiento interno y al servicio técnico autorizado.
- Al final del servicio se pueden elegir entre diferentes tipos de ciclo de limpieza automática: desagüe, limpieza, higienización y descalcificación. Además de la limpieza de las cubas y de las cámaras internas estos ciclos prevén la limpieza de las puertas evitando la proliferación de bacterias para una higiene máxima y la reducción de las horas de trabajo del operador.
- Bombas de lavado con auto-descarga para proporcionar una mayor higiene y sin olores de las zonas de lavado y aclarado, se activan automáticamente a través de un botón.
- Todos los componentes internos: brazos de lavado y aclarado, filtros en la cuba y las cortinas

Aprobación: \_\_\_\_\_

de separación entre las zonas se pueden quitar fácilmente para la limpieza.

- Protección contra chorros de agua IP25, objetos sólidos y pequeños animales (mayores de 6 mm).
- Grandes puertas de inspección contra balanceadas para el acceso sin restricciones a las zonas de lavado y de aclarado. Puerta aislada con espuma inyectada, añade robustez y reduce tanto el ruido como la pérdida de calor.
- Patas regulables para un acceso completo para la limpieza por debajo de la máquina.
- Campana anti-salpicadura para evitar la salida del agua fuera de la máquina.
- Equipo dotado de puerto USB para una fácil lectura de datos como la información de producto, contadores de ciclos, consumos, estado de los componentes, registro de las alarmas, etc. Es posible subir/descargar parámetros, programaciones y actualizaciones del firmware.
- En caso de fallos se activa automáticamente el modo de recuperación. La pantalla táctil permite la resolución de las incidencias a través de 300 notificaciones simples y precisas y 23 procesos fácil de seguir.

### Construcción

- Gracias al exclusivo sistema modular la máquina se puede desmontar/ensamblar en cualquier momento y en cualquier sitio según las necesidades de transporte y las necesidades actuales o futuras del cliente.
- Todos los componentes principales están fabricados en acero inoxidable anticorrosivo AISI 304: panel frontal, paneles laterales, cámara interna, brazos de lavado y aclarado, puertas y sistema de transporte del cesto.
- Estructura de la lavavajillas sostenida por un chasis de tubos 50 x 50 mm en acero inoxidable para garantizar una solidez de larga duración.
- Todos los componentes eléctricos están colocados en un compartimento central con protección IP65 frente a agua, vapor y polvo garantizando una mayor fiabilidad.
- Las conexiones colocadas externamente para las tomas de agua, desagüe, detergente y abrillantador facilitan una rápida instalación de la máquina.
- El sistema modular permite personalizar y añadir módulos de pre-lavado, lavado y hasta 2 módulos de secado in situ.
- Longitud de mesa a mesa, 2340mm.

### Sostenibilidad



- El dispositivo de descalcificación ZERO LIME asegura la descalcificación automática y completa de la cal desde el boiler, el circuito hidráulico, las cubas de pre-lavado, de lavado y de aclarado, garantizando un rendimiento eficiente del lavado, de las resistencias de calentamiento y una reducción en los consumos de energía.
- Dispositivo de Ahorro Energético (ESD) integrado de alta eficiencia que utiliza el vapor capturado del interior de la máquina en las cubas de aclarado y de lavado para calentar hasta 55°C el agua fría de entrada antes de entrar en el boiler, ahorrando así energía.
- La tecnología de aclarado múltiple garantiza un consumo de 0,4 litros de agua por cesto durante el aclarado, a pesar de la velocidad de la cinta para poder asegurar bajos consumos de energía, agua, detergente y abrillantador.
- Todas la cubas están sin tubería interna para evitar la acumulación de restos de comida.
- El dispositivo automático start/stop presente en las varias zonas asegura que cada zona funcione solo cuando el cesto está pasando por esa zona. En ausencia de cestos la máquina está en modo stand-by. Esta función reduce el consumo de agua, energía, detergente, abrillantador y el ruido.

### accesorios incluidos

- 1 de KIT Campana Antisalpicaduras para RT Multiacclarado con ESD (izq o dcho) PNC 865280
- 1 de KIT DELIME para RT Multiacclarado PNC 865282

### accesorios opcionales

- Zona de Aire Caliente -sin puerta- para RT Multiacclarado PNC 534056
- Zona de prelavado medio para lavavajillas green&clean Multi Rinse Rack Type con dispositivo de ahorro de energía, dispositivo ZERO LIME, WRAS/Watermark approval PNC 535036
- Amplia zona de prelavado para lavavajillas Rack Type green&clean Multi-Rinse Electrolux con dispositivo de ahorro energético, dispositivo ZERO LIME, homologación WRAS/ Watermark PNC 535037
- Zona de Secado Corta -con puerta- para RT Multiacclarado PNC 535038
- Kit para adaptar las mesas motorizadas con el nuevo Rack Type PNC 865232
- Placa inclinada para mesa de rodillos PNC 865253
- Fondo para protector antisalpicaduras PNC 865254
- KIT Campana Antisalpicaduras para RT Multiacclarado con ESD (izq o dcho) PNC 865280
- KIT para convertir un módulo de prelavado en módulo de lavado (para RT Multiacclarado) PNC 865281
- Kit de descalcificación de agua fría y caliente para lavavajillas rack type PNC 865284
- KIT medidor del flujo de agua para RT Multiacclarado PNC 865286
- KIT CONEXIÓN ELECTR. PARA MESA MOTORIZADA PNC 865290
- Panel Corto lateral para Campana antisalpicaduras (para todos los modelos de RT Multiacclarado) cuando en la entrada o en la salida se coloca una curva de 90° (dado que interfiere con las cestas si no se coloca este panel en sustitución del panel estándar) PNC 865291
- Panel lateral superior de cierre (en caso de quitar la Campana Antisalpicaduras en los modelos con ESD, RT Multiacclarado) PNC 865489
- Conexión HACCP para Rack Type multi-acclarado PNC 865490
- Kit de descalcificación y ósmosis inversa para lavavajillas rack type con boiler atmosférico PNC 865494
- Placa Ethernet (NIU-LAN) para lavavajillas Rack Type green&clean PNC 922696

## Eléctrico

<b>Suministro de voltaje</b>	
535018 (EMR20NEREW)	380-415 V/3N ph/50 Hz
<b>Potencia instalada por defecto*</b>	29.7 kW
<b>Potencia eléctrica min:</b>	22.7 kW
When the machine runs at DIN 10510 compliant speed.	
<b>Consumo de energía:</b>	25.2 kWh
At average working conditions.	
<b>Elementos de calentamiento de la cuba de lavado:</b>	14 kW
<b>Elementos de calentamiento de la cuba triple:</b>	7 kW
<b>Resistencias del boiler</b>	5 kW
<b>Dimensiones bomba de lavado:</b>	1.5 kW
<b>Dimensiones bomba de aclarado (final, duo, triple):</b>	0.55 / 0.32 / 0.32 kW

## Agua

<b>Tamaño de la línea de entrada de agua:</b>	G 3/4"
<b>Dimensiones tubería entrada agua fría:</b>	G 3/4"
<b>Tamaño de la línea de desagüe:</b>	50mm
<b>Presión del suministro de entrada de agua</b>	1.5-6 bar
<b>Temperatura de entrada del suministro de agua (lavado y aclarado)</b>	5 - 65°C
The higher the temperature, the faster the warm-up. Recommended temperature: 50°C.	
<b>Temperatura de entrada del suministro de agua (aclarado y pre lavado)</b>	5 - 30 °C
<b>Dureza del suministro de entrada de agua</b>	0 °fH / 0°dH
When below 7°fH/4°dH special detergent and rinse aid are needed.	
<b>Caudal de la bomba de lavado:</b>	500 l/h
<b>Máximo caudal de desagüe:</b>	1.8 l/s
<b>Tamaño de la cuba de lavado:</b>	70 l
<b>Dimensiones cuba de aclarado duo:</b>	20 l
<b>Dimensiones cuba de aclarado triple:</b>	20 l
<b>Consumo de agua de aclarado:</b>	

## Info

<b>Productividad por hora (max. Velocidad)</b>	200 cestos/3600 platos
<b>Productividad por hora (velocidad conforme a DIN):</b>	148 cestos/2664 platos
<b>Productividad por hora (velocidad compatible con NSF):</b>	130 cestos/2340 platos
<b>Temperatura de lavado</b>	55 - 65 °C
<b>Temperatura de aclarado Duo:</b>	75-80 °C

<b>Temperatura de aclarado final:</b>	85 °C
<b>Temperatura del aclarado triple:</b>	70 - 75 °C
<b>Dimensiones externas, ancho</b>	2640 mm
<b>Dimensiones externas, fondo</b>	895 mm
For transportation purpose only, the depth can be reduced to 795mm by removing the control box and the door handles.	
<b>Dimensiones externas, alto</b>	1785 mm
<b>Alto con la puerta abierta</b>	2095 mm
<b>Tamaño del hueco de carga (ancho):</b>	530 mm
<b>Tamaño del hueco de carga (alto):</b>	490 mm
<b>Peso neto</b>	480 kg
<b>Peso del paquete</b>	575 kg
<b>Alto del paquete:</b>	1980 mm
<b>Ancho del paquete:</b>	1090 mm
<b>Fondo del paquete:</b>	3140 mm
<b>Volumen del paquete</b>	6.78 m <sup>3</sup>
Reference norm used to measure the noise: IEC60335-2-58 annex AA.	
<b>Distancia entre mesas:</b>	2640 mm

## Emisión de aire:

<b>Flujo de aire (entrada, salida):</b>	86 / 145 m <sup>3</sup> /h
<b>Temperatura del aire:</b>	27 - 45 °C
<b>Humedad del aire (entrada, salida):</b>	100 / 100 % r.h.
The data is measured at exhaust points at 25°C and 60% r.h. ambient conditions, 18°C inlet water temperature and refer only to the machine.	
<b>Calor latente:</b>	6900 W
<b>Calor sensible:</b>	4700 W
This model requires a ventilation hood. Please refer to the attached "Recommended Exhaust Hood Design".	

## Sostenibilidad

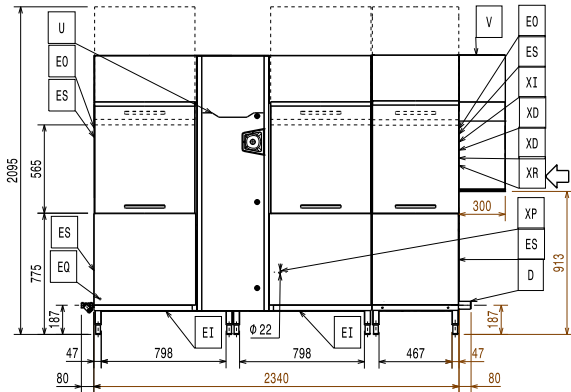
<b>Consumo de agua de aclarado a máx. velocidad:</b>	80 l/h
<b>Nivel de ruido</b>	<62 dBA



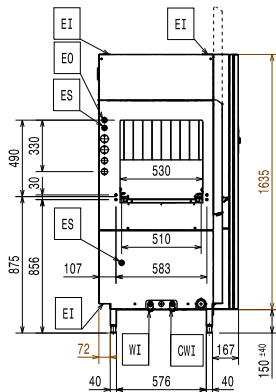
**Electrolux**  
PROFESSIONAL

Lavado de vajilla  
green&clean Lavavajillas de Cesto Arrastrado  
Multiacclarado, 200 c/h, ESD, ZERO LIME,  
Eléctrico

Alzado

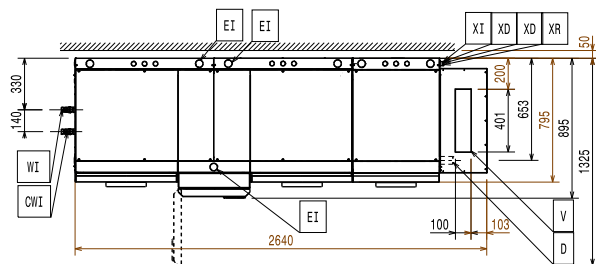


Lateral



- CWI = Entrada de agua fría
- D = Desagüe
- EI = Conexión eléctrica (energía)
- EO = Salida de electricidad
- EQ = Tornillo equipotencial
- ES = Señal eléctrico IN/OUT
- HWI = Entrada de agua caliente
- U = Puerto USB
- WI = Entrada de agua

Planta



## RECOMMENDED TABLE CONNECTION



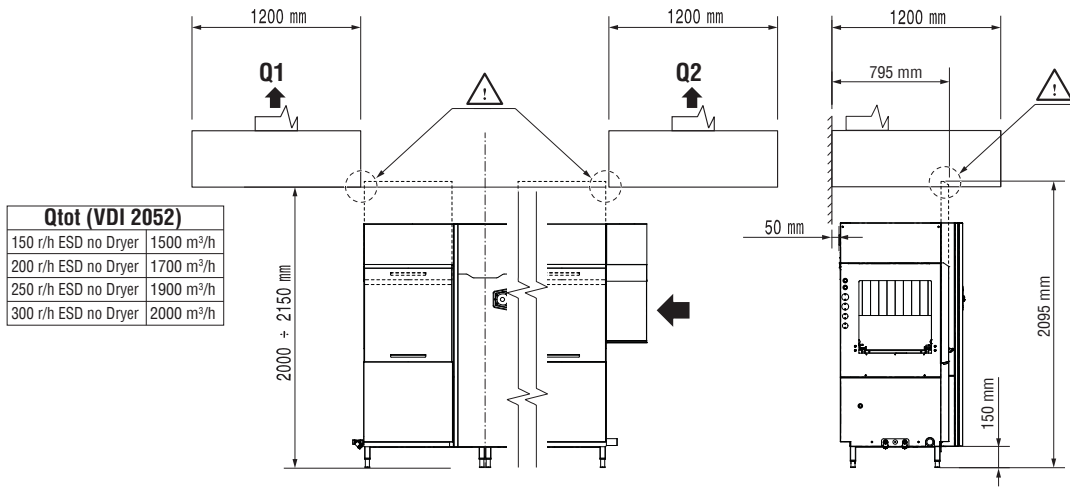
**⚠ Apply silicone between the machine and the table and make sure that there are not any water leakages.**

**⚠ Silicone**



**All tables must be connected to the dishwashing units according to local regulations and industry standards which may differ from the recommendations herein suggested. Electrolux Professional is not liable for any failure in complying with local design standards.**

**RECOMMENDED HOOD DESIGN OPTIONS**



All exhaust hoods must be dimensioned and installed according to local regulations and industry standards which may differ from the recommendations herein suggested. Electrolux Professional is not liable for any failure in complying with local design standards.

**DOC. NO. 59566N200**  
**EDITION 03.2017**